

## Hmoždinky pro deskové materiály

---

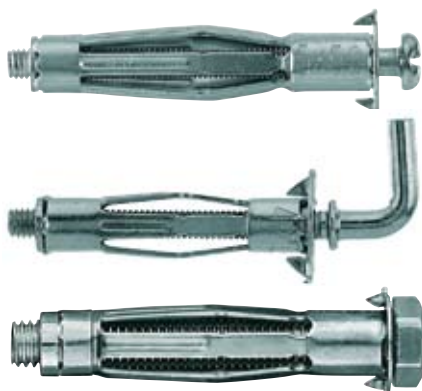
HM kovová hmoždinka.....	strana 174
K, KD, KDH, KM sklopná hmoždinka .....	strana 176
PD hmoždinka pro deskové materiály.....	strana 178
GK hmoždinka pro sádrokarton .....	strana 179
GKM kovová hmoždinka pro sádrokarton .....	strana 179
GPF, HDF, A 4 GK hmoždinky pro deskové materiály.....	strana 180



# Kovová hmoždinka HM

Rychlá a spolehlivá hmoždinka do dutin.

## PŘEHLED



**HM S**  
s metrickým  
šroubem

**HM H**  
s metrickým  
šroubem se skobou

**HM SS**  
se šroubem s  
šestihhrannou hlavou

### Vhodná pro:

- sádkartonové a sádkové dřevovláknité desky
- dřevotřískové desky

### Pro upevnění:

- obrázků
- osvětlovacích těles
- patních lišt

- elektrických spínačů

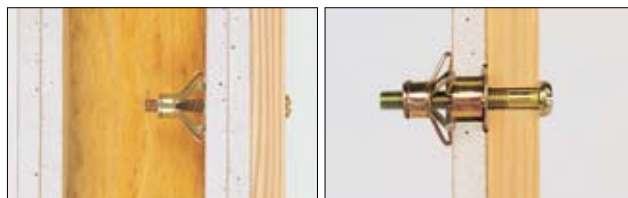
- schránek na klíče
- malých nástěnných poliček
- ručníkových věšáků
- lehkých zrcadlových skříněk
- kolejnic na záclony
- deskových otopných panelů

## POPIS

- Galvanicky pozinkovaná kovová hmoždinka s metrickým šroubem.
- Rozpínací ramena se za deskou roztáhnou a přitisknou na velkou plochu.

### Výhody/přínosy

- Rozpínací ramena a velký kontaktní dosah zvyšují nosnost a bezpečnost.
- Antirotační zámek (charakteristické zuby) zabránuje protáčení během montáže.
- Jako trvale rozepřená kotva líčující s povrchem umožňuje výměnu připevňovaného předmětu.



- Metrický závit umožňuje snadné zašroubování a pevné dotážení hmoždinky.
- Každý rozměr hmoždinky HM pokrývá široký rozsah tloušťek desek.
- Montáž hmoždinky lze provádět pomocí montážních kleští.

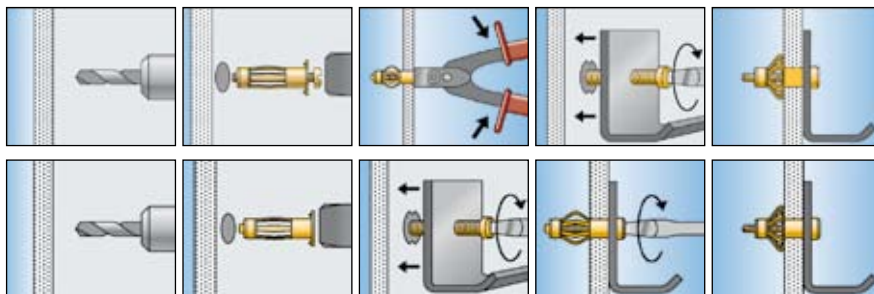
## MONTÁŽ

### Typ montáže

- Předsazená montáž

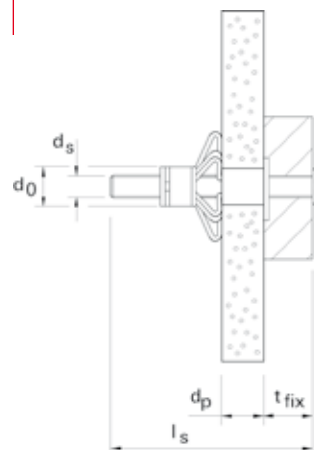
### Tipy pro montáž

- Přesně dodržujte uvedený průměr vrtáku.
- Hmoždinku HM SS lze namontovat pouze pomocí kleští HM Z1.



## TECHNICKÉ ÚDAJE

typ	katalogové číslo	ID	Ø vrtáku	minimální hloubka vyvrtané díry	délka hmoždinky	šroub	maximální tloušťka desky	maximální tloušťka připev. předmětu	počet kusů v balení
			$d_0$ [mm]	$t$ [mm]	$l$ [mm]	$d_s \times l_s$ [mm]	$d_p$ [mm]	$t_{fix}$ [mm]	
HM 4 x 32 S	62306	0	8	42	32	M 4 x 40	3 - 13	16	50
HM 4 x 46 S	62307	7	8	56	46	M 4 x 52	5 - 18	23	50
HM 4 x 59 S	62308	4	8	69	59	M 4 x 66	35 - 42	16	50
HM 5 x 37 S	62310	7	10	47	37	M 5 x 45	6 - 15	19	50
HM 5 x 52 S	62311	4	10	62	52	M 5 x 60	7 - 21	24	50
HM 5 x 65 S	62312	1	10	75	65	M 5 x 73	20 - 34	24	50
HM 6 x 37 S	62314	5	12	47	37	M 6 x 45	6 - 15	14	50
HM 6 x 52 S	62315	2	12	62	52	M 6 x 60	10 - 21	24	50
HM 6 x 65 S	62328	2	12	75	65	M 6 x 70	20 - 34	24	50
HM 6 x 80 S	62316	9	12	90	80	M 6 x 88	38 - 50	24	50
HM 8 x 55 SS	1) 62329	9	12	65	55	M 8 x 60	10 - 21	24	50



1) se šroubem se šestihhrannou hlavou, montáž je možná pouze pomocí profesionálních kleští HM Z 1

## ZÁKLADNÍ ZNALOSTI

Obecné principy montáže, správný postup při vrtání a mnohé další viz str. 20 - 25.

## TECHNICKÉ ÚDAJE

typ	katalogové číslo	ID	Ø vrtáku	minimální hloubka vyvrtané díry	délka hmoždinky	háček	maximální tloušťka desky	počet kusů v balení
			$d_0$ [mm]	$t$ [mm]	$l$ [mm]	$d_s \times l_s$ [mm]	$d_p$ [mm]	
HM 4 x 32 H	<b>62318</b>	3	8	42	32	4 x 40	3 - 13	50
HM 5 x 65 H	<b>62326</b>	8	10	75	65	5 x 70	20 - 34	50

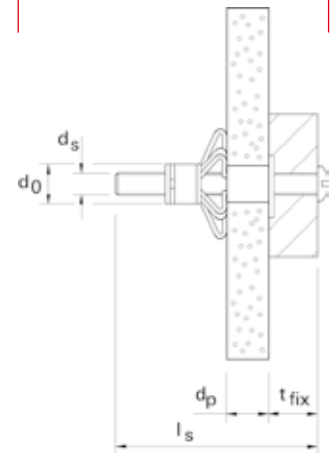


**HM Z 1**  
profesionální kleště



**HM Z 2**  
kleště pro kytily

typ	katalogové číslo	ID	počet kusů v balení
HM Z 1	<b>62320</b>	6	1
HM Z 2	<b>62321</b>	3	1



## ZATÍŽENÍ

Doporučená zatížení  $F_{rec}$  [kN] (zahrnující koeficient bezpečnosti 3)

typ kovové hmoždinky		HM 4 x 32 S	HM 4 x 46 S	HM 5 x 37 S	HM 5 x 52 S	HM 5 x 65 S	HM 6 x 37 S	HM 6 x 52 S	HM 6 x 65 S	HM 8 x 55 SS
<b>rozměry stavebního dílu a montážní údaje</b>										
průměr vyvrtané díry	$d_0$ [mm]	8	8	10	10	10	12	12	12	12
hloubka vyvrtané díry	$t$ [mm]	42	56	47	62	75	47	62	75	65
tloušťka desky	$d_p$ [mm]	3 - 13	5 - 18	6 - 15	7 - 21	20 - 34	6 - 15	10 - 21	20 - 34	10 - 21
šířka připevňované součásti	$t_{fix}$ [mm]	16	23	19	24	24	14	24	24	24
<b>doporučená zatížení <math>F_{rec}</math> [kN]</b>										
sádkartony	9,5 mm $F_{rec}$ [kN]	0,15	0,15	0,15	0,15	-	0,15	-	-	-
	12,5 mm $F_{rec}$ [kN]	0,20	0,20	0,20	0,20	-	0,20	0,20	-	0,20
	19 mm (2 x 9,5 mm) $F_{rec}$ [kN]	-	-	-	0,25	-	-	0,25	-	0,25
	25 mm (2 x 12,5 mm) $F_{rec}$ [kN]	-	-	-	-	0,3	-	-	0,3	-
dřevotřísky	10 mm $F_{rec}$ [kN]	0,25	0,25	0,25	0,25	-	0,25	0,25	-	0,25
	13 mm $F_{rec}$ [kN]	0,25	0,25	0,25	0,25	-	0,25	0,25	-	0,25
	28 mm $F_{rec}$ [kN]	-	-	-	-	0,5	-	-	0,5	-
překličky	4 mm $F_{rec}$ [kN]	0,10	-	-	-	-	-	-	-	-
dřevovláknité desky	3 mm $F_{rec}$ [kN]	0,10	-	-	-	-	-	-	-	-
lehké desky z dřevěné vlny	16 mm $F_{rec}$ [kN]	-	0,05	-	0,05	-	-	0,05	-	0,05
	25 mm $F_{rec}$ [kN]	-	-	-	-	0,05	-	-	0,05	-
cementovláknité desky	8 mm $F_{rec}$ [kN]	0,25	0,25	0,25	0,25	-	0,25	-	-	-
	10 mm $F_{rec}$ [kN]	0,25	0,25	0,25	0,25	-	0,25	0,25	-	0,25
sádrovláknité desky	15 mm $F_{rec}$ [kN]	-	0,25	0,25	0,25	-	0,25	0,25	-	0,25

### **DOPORUČENÁ ZATÍŽENÍ**

nelze porovnávat mezi jednotlivými výrobci, neboť metodika zkoušení a výpočtu může být rozdílná. **fischer dbá na bezpečnost, proto doporučené hodnoty zatížení pro daný typ kotvy mohou být menší než u jiných výrobců!**

# Sklopná hmoždinka K, KD, KDH, KM, KDR

Silné univerzální hmoždinky pro upevňování do dutin.

## PŘEHLED



**K, KD, KDH, KM**  
sklopné hmoždinky



**KDR**  
sklopná hmoždinka



### Vhodná pro:

- předpjaté betonové desky s dutým jádrem
- sádkartonové a sádrové dřevovláknité desky
- dřevotřískové desky a desky z děrovaných cihel
- duté betonové tvárnice, atd.



### Pro upevnění:

- obrazů a osvětl. těles
- elektrických spínačů
- schránek na klíče
- malých nástěnných poliček

- ručnickových věšáků
- lehkých zrcadlových skříněk
- kolejnic na záclony
- kabelových a trubkových objímek
- kabelových lávek
- otopných panelů

## POPIS

### Nylonová sklopná hmoždinka K 54

- Dutinová hmoždinka se sklopnou příčnou rozpěrou pro vruty do dřeva, s průměrem 4 mm.

### Výklopná hmoždinka s pružinou KD, KDH 3+4 a KDR 4+5

- Silou pružiny se roztáhne v každé dutině.

### Sklopná hmoždinka KD, KDH 5-8, KDR 6-8

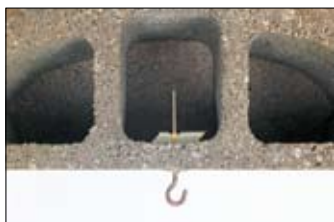
- Má sklopnou příčnou rozpěru, která se sama zablokuje v dutinách.

### KM 10

- Speciálně navržena pro připevnění umyvadel a WC mís k sanitárním jádrům a do dutinových stěn.

## Výhody/přínosy

- Nylonová sklopná hmoždinka líčující s povrchem.
- Sklopné hmoždinky KD, KDH a KDR jsou speciálně navrženy pro malé dutinové hloubky.
- Všechny hmoždinky KD, KDH a KDR jsou celé pozinkované, což představuje dobrou ochranu proti korozi.
- Dlouhé závitové tyče umožňují i přemostění stěn o větší tloušťce.



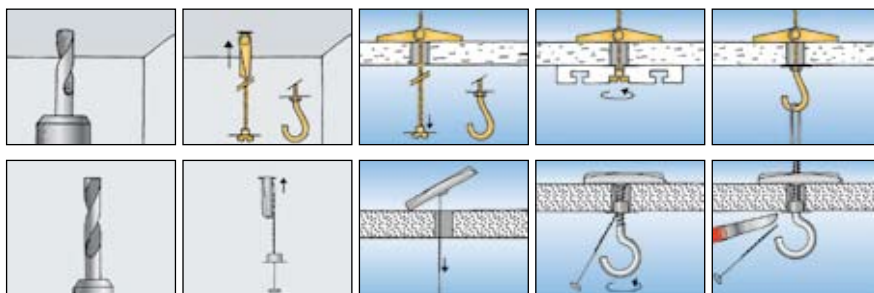
## MONTÁŽ

### Typ montáže

- Předsazená montáž

### Tipy pro montáž

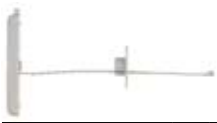
- Dodržujte předepsanou hloubku dutiny a tloušťku desky (viz tabulka).



## ZÁKLADNÍ ZNALOSTI

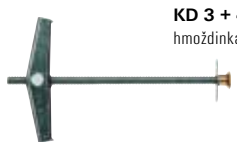
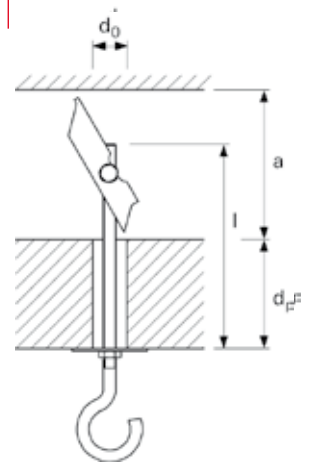
Obecné principy montáže, správný postup při vrtání a mnohé další viz str. 20 - 25.

## TECHNICKÉ ÚDAJE



**K 54** nylonová sklopná hmoždinka

typ	katalogové číslo	ID	Ø vrtáku	max. tloušťka desky	min. hloubka dutiny	délka hmoždinky	Ø vrutu	počet kusů v balení
			$d_0$ [mm]	$d_p$ [mm]	$a$ [mm]	$l$ [mm]	[mm]	
K 54	<b>50323</b>	2	10	65	58	125	4mm	25



**KD 3 + 4** sklopná hmoždinka s pružinou



**KDH 3 + 4** sklopná hmoždinka s pružinou



**KDR 4 / KDR 5** sklopná hmoždinka s pružinou

typ	katalogové číslo	ID	Ø vrtáku	max. tloušťka desky	min. hloubka dutiny	délka hmoždinky	závit	počet kusů v balení
			$d_0$ [mm]	$d_p$ [mm]	$a$ [mm]	$l$ [mm]	M	
KD 3	<b>80181</b>	9	12	65	27	95	M 3 x 90	50
KDH 3	<b>80182</b>	6	12	51	27	105	M 3 x 80	25
KD 3 B	<b>80192</b>	5	12	65	27	95	M 3 x 90	10
KD 4	<b>80183</b>	3	14	69	34	105	M 4 x 100	25
KDH 4	<b>80184</b>	0	14	35	34	95	M 4 x 70	25
KD 4 B	<b>80193</b>	2	14	69	34	105	M 4 x 100	10
KDR 4	<b>26437</b>	9	14	35	34	95	M 4 x 70	25
KDR 5	<b>26438</b>	6	16	35	70	130	M 5 x 70	20



**KM 10**

typ	katalogové číslo	ID	Ø vrtáku	max. tloušťka desky	min. hloubka dutiny	délka hmoždinky	rozměr šroubu	počet kusů v balení
			$d_0$ [mm]	$d_p$ [mm]	$a$ [mm]	$l$ [mm]	$d_s \times l_s$ [mm]	
KM 10	<b>50326</b>	3	30	90	140	240	M 10 x 180	25



**KD 5 + 6 + 8** sklopná hmoždinka



**KDH 5 + 6 + 8** sklopná hmoždinka



**KDR 6** sklopná hmoždinka

typ	katalogové číslo	ID	Ø vrtáku	maximální tloušťka desky	minimální hloubka dutiny	délka hmoždinky	závit	počet kusů v balení
			$d_0$ [mm]	$d_p$ [mm]	$a$ [mm]	$l$ [mm]	M	
KD 5	<b>80187</b>	1	16	63	70	100	M 5 x 100	25
KDH 5	<b>80188</b>	8	16	60	70	130	M 5 x 90	20
KD 6	<b>80185</b>	7	16	63	70	100	M 6 x 100	25
KDH 6	<b>80186</b>	4	16	60	70	130	M 6 x 100	20
KDR 6	<b>26439</b>	3	16	35	70	130	M 6 x 100	20
KD 8	<b>80178</b>	9	20	55	75	100	M 8 x 100	20
KDH 8	<b>80179</b>	6	20	55	75	130	M 8 x 100	20

## ZATÍŽENÍ

**Doporučená zatížení  $F_{rec}$  [kN]** (zahrnující koeficient bezpečnosti 4)

K 54 *	selhání nylonových ramen	0,11
KD 3		0,14
KD 4		0,29
KD 5		0,43
KD 6		0,50
KD 8		1,93
KM 10		1,86

\* koeficient bezpečnosti 7

**Doporučená zatížení  $F_{rec}$  [kN]** (zahrnující koeficient bezpečnosti 4)

KDH 3 **	hák se narovná	0,05
KDH 4 **		0,20
KDH 5 **		0,30
KDH 6 **		0,50
KDH 8 **		0,75

\*\* Zajištění proti ohnutí vzhůru.

## DOPORUČENÁ ZATÍŽENÍ

nelze porovnávat mezi jednotlivými výrobci, neboť metodika zkoušení a výpočtu může být rozdílná. **fischer dbá na bezpečnost, proto doporučené hodnoty zatížení pro daný typ kotvy mohou být menší než u jiných výrobců!**

# Hmoždinka pro deskové materiály PD

Jedinečné řešení pro všechny typy deskových stavebních materiálů.

## PŘEHLED



PD hmoždinka pro deskové materiály



Vrut

### Vhodná pro:

- sádrokartonové a sádrové dřevoláknité desky
- dřevotřískové desky



### Pro upevnění:

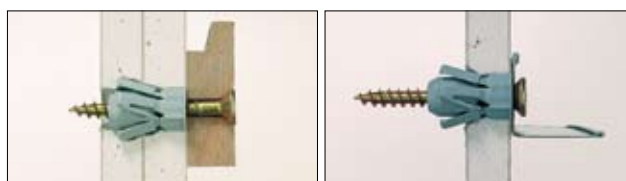
- obrázků
- osvětlovacích těles
- patních lišt
- elektrických spínačů
- malých nást. poliček
- schránek na klíče
- ručnickových věšáků
- lehkých zrcadlových skříněk
- kolejnic na záclony

## POPIS

- Kuželová rozpěrná hmoždinka pro deskové materiály od tloušťky 8 mm.
- Po utahení šroubu je plastový kužel vtažen do pouzdra a rozevře hmoždinku.

## Výhody/přínosy

- Předlisovaný vnitřní závit pro šrouby do dřevotřískových desek pro snadné a rychlé zašroubování.
- Vysoký utahovací moment zlepšuje pocit usazení (hmoždinka „táhne“).
- V tenkých deskách drží hmoždinka tvarovým spojem, v silných deskách rozpěrnou silou.
- Tvarový spoj ve stylu zadního řezu dovoluje pevné utahení v deskových materiálech.

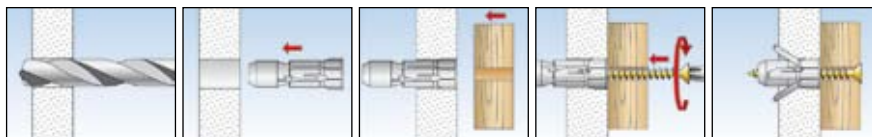


- Není nutný žádný zvláštní montážní přípravek.
- Krátká rozpěrná zóna pro aplikace, které nevyžadují tolik prostoru za deskou.
- Několik podélných žebér spolehlivě zabraňuje protáčení hmoždinky PD ve vývrtnu.
- Malý, ale stabilní obvodový lem zabraňuje zapadnutí hmoždinky hlouběji do vývrtnu.
- Tip: spolehlivá těž v plných stavebních materiálech.

## MONTÁŽ

### Typ montáže

- Předřazená montáž



### Typy pro montáž

- Nepoužívejte příliš dlouhé vruty.
- Vyvrtejte otvor pomocí kovového vrtáku bez přiklepu.

- Používejte vruty, které mají závit po celé délce až k hlavě.

## TECHNICKÉ ÚDAJE



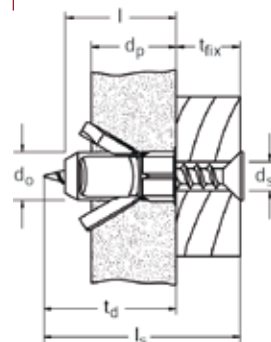
PD hmoždinka pro deskové materiály



PD S hmoždinka pro deskové materiály s vrutem

typ	katalogové číslo	ID	Ø vrtáku	minimální hloubka dutiny	tloušťka desky	délka hmoždinky	šroub do dřevotřísky	maximální užitná délka	počet kusů v balení
			$d_0$ [mm]	$t_d$ [mm]	$d_p$ [mm]	$l$ [mm]	$d_s \times l_s$ [mm]	$t_{fix}$ [mm]	
PD 8	24771	6	8	31	6	29	4	-	100
PD 10	15935	4	10	30	7	28	5	-	100
PD 12	15937	8	12	29	9	27	6	-	50
PD 8 S	1) 24772	3	8	31	6	29	4 x 40	11	50
PD 10 S	1) 15936	1	10	30	7	28	5 x 40	12	50
PD 12 S	1) 15938	5	12	29	9	27	6 x 50	22	25

1) PD S s vrutem



## ZATÍŽENÍ

Doporučená zatížení  $N_{rec}$  [kN] (zahrnující koeficient bezpečnosti 4)

	PD 8	PD 10	PD 12
sádrokarton 9,5 mm	0.10	0.10	0.10
sádrokarton 12,5 mm	0.10	0.10	0.15
sádrokarton 2 x 12,5 mm	0.15	0.15	0.15

	PD 8	PD 10	PD 12
dřevoláknitá deska 12,5 mm	0.20	0.25	0.30
překližka	0.15	0.40	0.80
dřevotřísková	0.25	0.25	0.25

## ZÁKLADNÍ ZNALOSTI

Obecné principy montáže, správný postup při vrtání a mnohé další viz str. 20 - 25.

# Hmoždinka pro sádrokarton GK a GKM

Hmoždinka pro rychlou montáž do sádrokartonu.

## PŘEHLED



GK hmoždinka  
pro sádrokarton



GKM kovová  
hmoždinka  
pro sádrokarton



Vrut



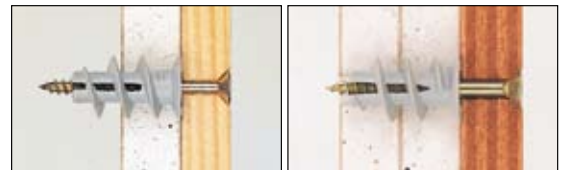
GKW montážní  
přípravek

### Vhodná pro:

- sádrokartonové desky

### Pro upevnění:

- obrázků
- osvětlovacích těles
- patních lišt
- elektrických spínačů
- schránek na klíče
- poliček na kořenky



## POPIS

- Hmoždinka GK dodávána s montážním přípravkem, kterým se zašroubuje do sádrokartonu, kde vytvoří tvarový spoj.
- Vhodná pro jednovrstevnou nebo dvouvrstevnou sádrokartonovou stěnu a pro sádrokartony s izolací na zadní straně.

### Výhody/přínosy

- Ostrý, samořezný závit umožňuje bezpečné upevnění pomocí

tvarového styku.

- Rychlá a snadná montáž za použití AKU nebo elektrického šroubováku ulehčuje práci.
- Montážní přípravek je součástí každého balení.
- Není nutné předvrtání pro tloušťku desky až do 15 mm.
- Krátká upevňovací délka nevyžaduje tolik prostoru v desce a za ní.

## MONTÁŽ

### Typ montáže

- Předsazená montáž

### Tipy pro montáž

- Není vhodná pro dřevotřískové desky.
- Přizpůsobená pro šrouby do dřeva, dřevotřísky a samořezné šrouby s průměrem 4 až 5 mm.
- Pro desky silnější než 15 mm nejprve vyvrtejte otvor pomocí montážního přípravku.
- Montážní přípravek je vhodný také pro zašroubování vrutů.
- Při používání el. šroubováku omezte utahovací moment.

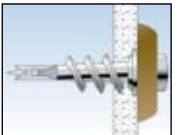
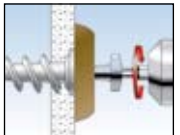
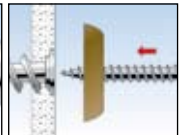
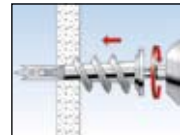
GK



GK - DVOJITÁ STĚNA



GKM



## TECHNICKÉ ÚDAJE

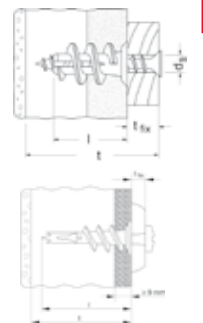
typ	katalogové číslo	ID	délka hmoždinky		minimální tloušťka k první nosné vrstvě		maximální užitná délka	vrut	počet kusů v balení
			l [mm]	t [mm]	t <sub>fix</sub> [mm]	d <sub>s</sub> x l <sub>s</sub> [mm]			
GK	1) 52389	6	22	25	-	-	4,0 - 5,0	100	
GKS	2) 52390	2	22	25	13	-	4,5 x 35	50	
GKW	52393	3	-	-	-	-	-	10	
GKM	24556	9	31	35	-	-	4 - 5	100	
GKM 12	3) 40432	8	31	35	12	-	4,5 x 35	100	
GKM 27	4) 40434	3	31	35	27	-	4,5 x 50	100	

1) Minimální délka vrutu = délka hmoždinky 22 mm + tloušťka připevňované součásti.

2) Dodávána spolu s vrutem.

3) Dodáváno s vrutem s čochovou hlavou.

4) Dodáváno s vrutem se záplastnou hlavou.



## ZATÍŽENÍ

Doporučená zatížení  $N_{rec}$  v kN (zahrnující koeficient bezpečnosti 4)

stavební materiál	GK / GKS / GKM
sádrokarton 9,5 mm	0,07
sádrokarton 12,5 mm	0,08
sádrokarton $\geq 2 \times 12,5$ mm	0,11

### DOPORUČENÁ ZATÍŽENÍ

nelze porovnávat mezi jednotlivými výrobci, neboť metodika zkoušení a výpočtu může být rozdílná. **fischer dbá na bezpečnost, proto doporučené hodnoty zatížení pro daný typ kotvy mohou být menší než u jiných výrobců!**

# Hmoždinky pro deskové materiály GPF, HPF, A 4 GK

Pro rychlou montáž do deskových materiálů. A 4 GK - hmoždinka do umakartu!

## PŘEHLED



GPF nylonová hmoždinka



HDF nylonová hmoždinka



A 4 GK nylonová hmoždinka do umakartu

### Vhodná pro:

- sádrokarton
- dřevotřísku
- deskové materiály

### Pro upevnění:

- patních lišt
- spínačů
- osvětlovacích těles
- kabelových tras
- obrazů atd.

## POPIS

- Hmoždinky GPF, HDF a A jsou určeny pro vruty o průměru 3 - 5 mm. Hmoždinky jsou vhodné zejména pro omezené hloubky dutin, potřebují 15, příp. 20 mm hloubky dutiny pro svou řádnou funkci.

### Výhody/přínosy

- Hmoždinku A 4 GK lze použít na desky jakkoliv tenké.
- Jsou obzvláště vhodné do umakartových jader v panelácích.

## MONTÁŽ

### Typ montáže

- Průvlečná montáž

### Tipy pro montáž hmoždinky A 4 GK

- Vrut se provlékne připevňovaným předmětem a hmoždinka se zezadu lehce nasadí na vrut.
- Hmoždinka se pomocí vrutu a připevňovaného předmětu zasune do vyvrtané díry.
- Vrut se zašroubuje za současného lehkého tahu nebo naklonění připevňovaného předmětu. Hmoždinka se tak přitáhne k zadní straně stěny a neprotáčí se.

## TECHNICKÉ ÚDAJE

typ	katalogové číslo	ID	Ø vyvrtané díry [mm]	délka hmoždinky l [mm]	minimální tloušťka desky t [mm]	vrut d <sub>s</sub> x l <sub>s</sub> [mm]	počet kusů v balení
GPF	16739	7	6	35	12,5	4	100
HDF	16738	0	10	38	12,5	4	100
A 4 GK	52307	0	8	20	1	4	20

## ZATÍŽENÍ

Doporučená zatížení  $F_{rec}$  v kN pro hmoždinku A4 GK (koeficient bezpečnosti 4)

Hmoždinka pro sádrokarton	A 4 GK
překližka	0,17
ocel, hliník	0,12
dřevocementové desky	0,25
sádrokarton 12,5 mm	0,1
umakart	0,05

Doporučená zatížení  $F_{rec}$  v kN hmoždinek GPF, HDF (koeficient bezpečnosti 4)

Hmoždinka pro sádrokarton	GPF, HDF
sádrokarton 12,5 mm	0,1

## ZÁKLADNÍ ZNALOSTI

Obecné principy montáže, správný postup při vrtání a mnohé další viz str. 20 - 25.